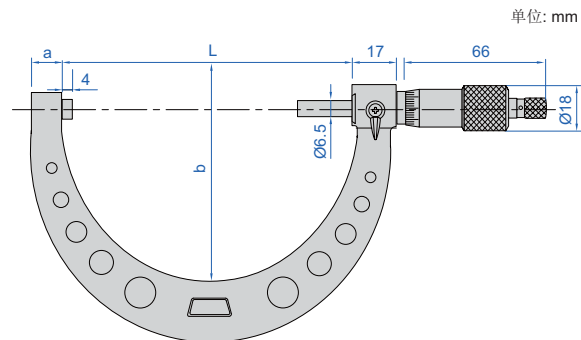


板式外径千分尺

- 符合JJG外径千分尺国家计量检定规程
- 分度值:0.01mm
- 硬质合金测量面
- 棘轮测力
- 配标准杆



3216-425



单位: mm

(mm)

| 型号 | 测量范围 | 精度 | L | a | b |
|----------|-----------|------------|-----|----|-----|
| 3216-325 | 300-325mm | 10 μ m | 338 | 20 | 176 |
| 3216-350 | 325-350mm | 10 μ m | 364 | 20 | 192 |
| 3216-375 | 350-375mm | 11 μ m | 389 | 20 | 202 |
| 3216-400 | 375-400mm | 11 μ m | 414 | 20 | 217 |
| 3216-425 | 400-425mm | 12 μ m | 440 | 20 | 226 |
| 3216-450 | 425-450mm | 12 μ m | 465 | 20 | 241 |
| 3216-475 | 450-475mm | 13 μ m | 491 | 20 | 255 |
| 3216-500 | 475-500mm | 13 μ m | 516 | 20 | 268 |

标准杆 (标配)

